



## GeBE-MULDE Naut

### TECHNISCHE INFORMATIONEN

## GPT-6653

### Die wichtigsten Vorteile auf einen Blick:

- Einbau-Thermodrucker in vier Kunststoff-Gehäuseausführungen
- mit Verschlussöffnung vorne oder hinten (Kioskvariante)
- für Papierrollen mit Papierbreite 80 mm und Durchmesser 80 mm oder 60 mm
- geeignet für Protokoll- und Quittungsdruck mit Text, Graphik und Barcodes
- druckt in hoher Qualität von 203 dpi mit 100 mm/s
- kundenspezifische Anpassung bereits ab kleineren Serien

## Die GeBE-MULDE Naut

Der wartungsarme Einbaudrucker GeBE-MULDE Naut (GPT-6653) mit Abscheider für Voll- oder Teilschnitt eignet sich für eine Papierdicke bis zu 80 µm und verarbeitet auch vorbedruckte Tickets. Er ist in vier verschiedenen Gehäuseausführungen verfügbar. Er lässt er sich entweder von vorne oder, in der Kioskvariante, nur vom Gehäuseinneren her öffnen. Der Voll- oder Teilschnitt wird manuell, bei Bedarf auch automatisch ausgelöst. Jede Ausführung ist für Papierrollen mit entweder 60 oder 80 mm Durchmesser erhältlich.

Mit passendem Papier eignet er sich für einen Temperaturbereich von -10°C bis +60°C, somit auch für den Einsatz in Aussenbereichen.

### Typische Einsatzbereiche

Kioskanwendungen /

Protokolldruck, z.B. in Messgeräten, medizinischen Apparaturen, Industrieequipment oder zur Dokumentation /  
Quittungsdruck, z.B. am POS-Terminal, in Bankomaten (Quittieren von Barein-/auszahlung) oder im Einzelhandel (Kassenbeleg)

### Treiber

Der Drucker wird von folgenden Treibern unterstützt:

Windows® CE.Net 4.2, 5.0, 6.0 und Windows® XP, Vista, 7, 8, 8.1

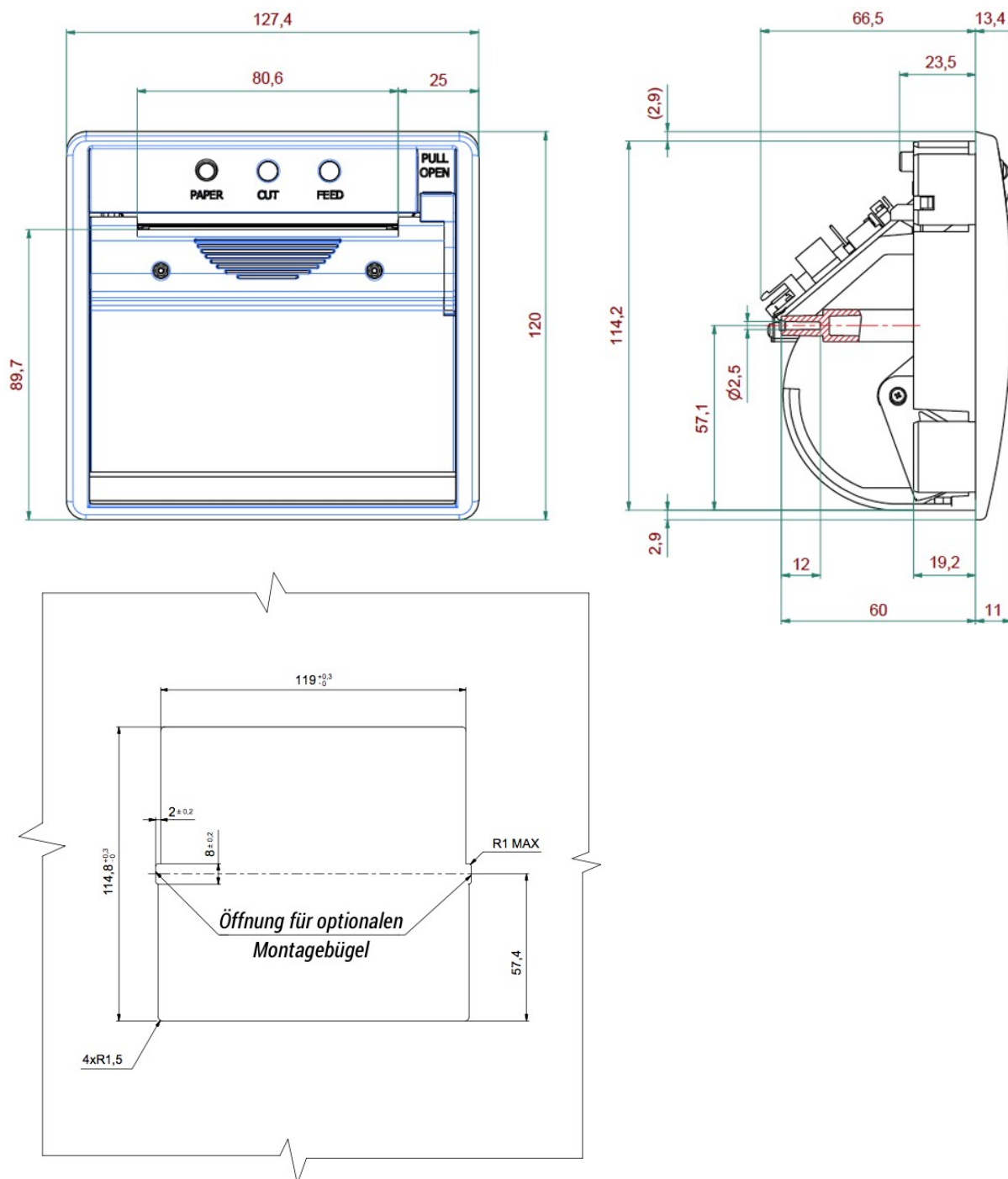
Unix über Cups für Linux und Mac OS

### Zubehör im Detail

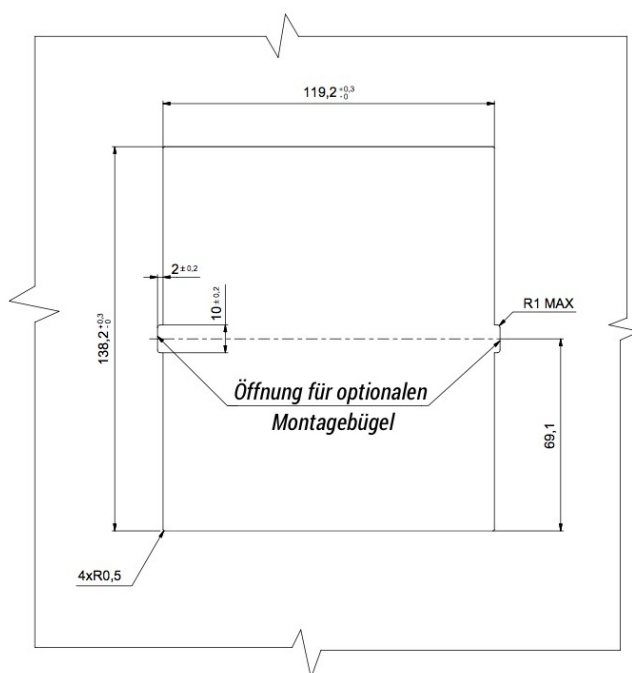
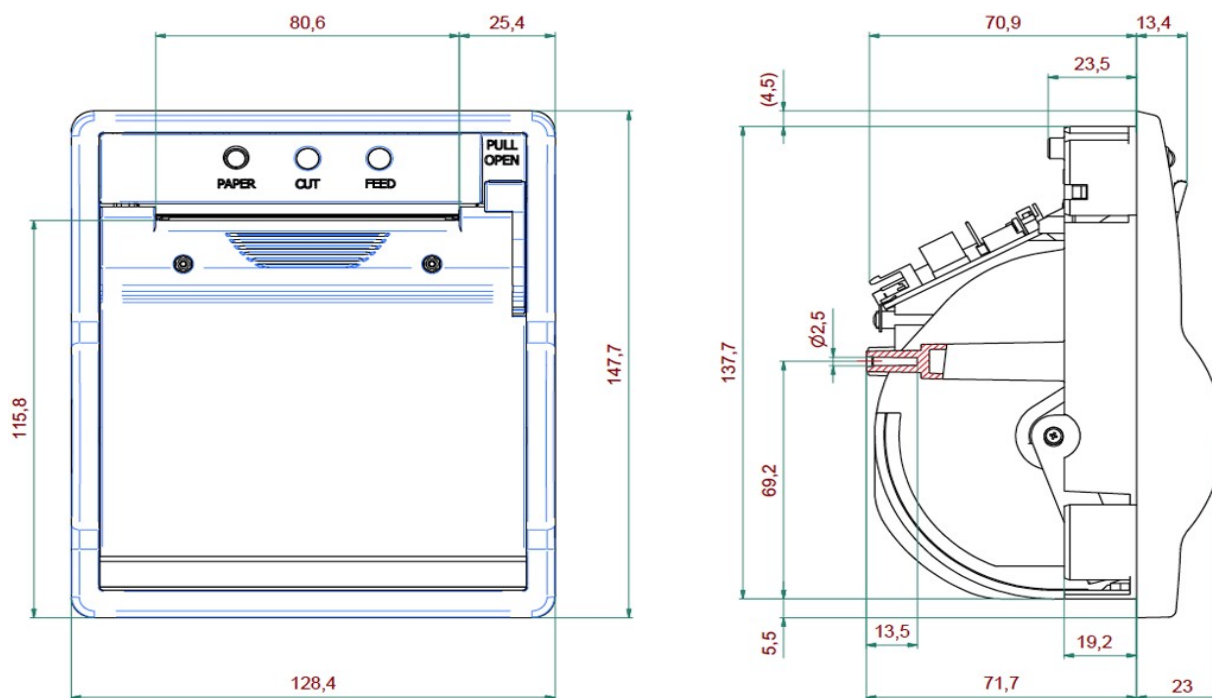
Artikelnummer	Artikelbezeichnung	Artikelbeschreibung
<b>Kabel</b>		
10258	GKA-245-1-2-AEH/x-500-S	Stromversorgungskabel 1,00 mm <sup>2</sup> , Länge 500 mm mit Aderendhülse
11387	GKA-414-2-5-SHR/x-500-D	Datenkabel RS232 JST SHR 5 pin eine Seite offen, Länge 500 mm
11352	GKA-406-2-5-SHR/SubD9-1000-D	Datenkabel Rundkabel RS232 JST SHR 5 pin auf Sub-D 9, Länge 1000 mm
11919	GKA-480-2-5-USBM/USBA-1800-D	Rundkabel USB Mini-B auf USB Typ A, Länge 1800 mm
<b>Netzteile</b>		
13695	GNG-O-24V-3A-AC-SK/AEH	Netzteil Open Frame 24V 3A mit Schukostecker und Stromversorgungskabel
<b>Papier</b>		
13718	GPR-080-060-012-060-07-AN1k	7 Jahre Papier, Rolle ø 60 mm, Breite 80mm, Papierdicke 60µm
13006	GPR-080-080-012-060-07-ANIK	7 Jahre Papier, Rolle ø 80 mm, Breite 80mm, Papierdicke 60µm

## Technische Zeichnungen

Zeichnung 1: GeBE-MULDE Naut mit Papierrolle  $\varnothing$  60 mm



Zeichnung 2: GeBE-MULDE Naut mit Papierrolle  $\varnothing$  80 mm



## Die Eigenschaften im Detail

	GPT-6653-60	GPT-6653-80
Papier einlegen	Easy paper loading	
Druckverfahren	Thermodirektdruck	
Auflösung	8 Pkt./mm (203dpi), 576 Pkt./Linie	
Druckgeschwindigkeit	100 mm/s	
Papier- /Druckbreite	80 / 72 mm	
Papierdicke	60 - 80 µm	
Betriebsspannung	24 VDC	
Stromaufnahme Druck	per Befehl einstellbar, 3 – 12 A	
Stromaufnahme Standby	50 mA	
Mögliche Schnittstellen	USB, optional: RS232	
Fonts	IBM II 24, 32, 42, 54 Zeichen/Zeile, erweiterbar	
Barcode	Code39, 2aus5 interleaved, EAN13 (optional: Code128c, UPC_A, PDF417)	
MTBF*)	50 km	
Abmessungen	127,4 x 120 x 80 mm	128,4 x 147,7 x 94,7 mm
Gewicht	340 g ohne Papierrolle	360 g ohne Papierrolle
Papierrollen Durchmesser	60 mm	80 mm
Gehäuse	Polycarbonat	
Umgebungstemperatur	-10° C - +60° C mit spezifiziertem Papier	
Luftfeuchtigkeit	10 – 90 % rel. Luftfeuchtigkeit, ohne Kondensation	
Lagerbedingungen	-20 - +70 °C 10 – 90 % rel. Luftfeuchtigkeit, ohne Kondensation	

\*) Lebensdauer gemäss Angabe des Druckkopferstellers unter Testbedingungen mit spezifiziertem Papier. Bitte fragen Sie an. Die angegebene Druckkopf-Lebensdauer ist eine durchschnittlich zu erwartende Lebensleistung und stellt keine Garantie dar. Unter optimalen Bedingungen können die angegebenen Werte mit dem spezifizierten Papier (siehe Spezifikation TI-606) erreicht werden.

Das GeBE-Logo ist ein eingetragenes Warenzeichen der GeBE Elektronik und Feinwerktechnik GmbH. Alle anderen in dieser Broschüre genannten Marken sind Eigentum der entsprechenden Firmen. Die angegebenen technischen Daten sind unverbindliche Informationen und stellen keine Zusicherung von Eigenschaften dar. Irrtümer und Änderungen vorbehalten. Diese technische Beschreibung behält ihre Gültigkeit nur bis zum Erscheinen einer neuen Dokumentenfassung/Version. Bitte fragen Sie immer nach dem aktuellen Dokumentenstand.

Im Geschäftsverkehr mit unseren Lieferanten und Kunden gelten unsere Geschäftsbedingungen.

Copyright © 2016 GeBE Elektronik und Feinwerktechnik GmbH.

Alle Rechte vorbehalten.